

3 节串联用电池保护 IC

1. 简介

IP3253 系列内置高精度电压检测电路和延迟电路, 是用于 3 节串联锂离子/聚合物可充电电池保护的 IC。内置的 NTC 检测电路保护电池在允许的温度范围内工作。

2. 特性

- 高精度电压检测保护*1
 - 过充检测电压 V_{CU} :
3.500V ~ 4.100V, step 50mV
4.100V ~ 4.575V, step 25mV
精度 ± 25 mV
 - 过充恢复电压 V_{CL} :
3.450V ~ 4.050V, step 100mV
4.050V ~ 4.400V, step 50mV
精度 ± 100 mV
 - 过放检测电压 V_{DL} :
1.800V ~ 2.000V, step 50mV
2.000V ~ 2.900V, step 100mV
精度 ± 80 mV
 - 过放恢复电压 V_{DR} :
2.000V ~ 3.1000V, step 100mV
精度 ± 100 mV
- 三段放电过电流检测功能
 - 过电流检测电压 1:
0.03V ~ 0.34V, step 10mV
精度 ± 25 mV

*1 具体不同产品保护监测电压值请参考表 2

- 过电流检测电压 2:
0.35V ~ 0.70V, step 50mV
精度 ± 50 mV
- 短路检测电压:
1.20V 固定值
精度 ± 0.3 V

- 通过外接电容可设置过充电检测延迟时间、过放电检测延迟时间和过流检测延迟时间 1 (过流检测延迟时间 2 和流检测延迟时间 3 内部分别固定为 1ms 和 200 μ s)
- 充电过流保护
检测电压: 0.03V ~ 0.34V, step 25mV
- NTC 保护
- 超低功耗
 - 工作模式: 15 μ A
 - 休眠模式: 3.0 μ A
- 封装: SOP-16

3. 应用

- 锂离子可充电电池组
- 聚合物可充电电池组

4. 引脚定义

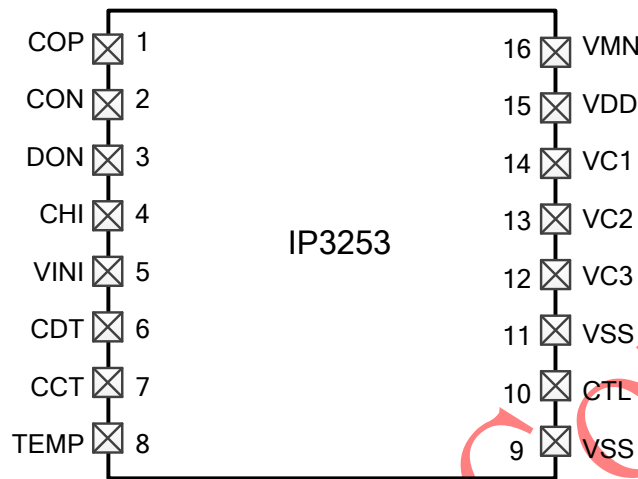


图 1 IP3253 引脚图

表 1 引脚说明

引脚号	名称	描述
1	COP	充电控制用 PMOS FET 门极连接端子（开漏极输出）
2	CON	充电控制用 NMOS FET 门极连接端子（开漏极输出）
3	DON	放电控制用 NMOS FET 门极连接端子（CMOS 输出）
4	CHI	充电器检测端
5	VINI	过放电流 1、2 检测，过充电检测端子
6	CDT	过放电检测延迟、过流检测延迟电容连接端子
7	CCT	过充电检测延迟电容连接端子
8	TEMP	充放电 NTC 高低温保护端子
9	VSS	负电源输入端子、VC4 的负电压连接端子
10	CTL	充电和放电 FET 控制端子。VSS：使能，VDD：关闭
11	VSS	负电源输入端子、VC4 的负电压连接端子
12	VC3	电池 2 的负电压、电池 3 的正电压连接端子
13	VC2	电池 1 的负电压、电池 2 的正电压连接端子
14	VC1	电池 1 的正电压连接端子
15	VDD	电源输入端子
16	VMN	负载检测端子

表 2 产品型号列表

产品型号	过充检测电压	过充解除电压	过放检测电压	过放解除电压	过流检测电压 1	充电过流检测电压	有无均衡
IP3253AAA	4.350±0.025V	4.150±0.10V	2.00±0.08V	2.70±0.10V	0.30±0.025V	-	无
IP3253AAE	4.350±0.025V	4.150±0.10V	2.00±0.08V	2.70±0.10V	0.20±0.025V	-	无
IP3253AAF	4.350±0.025V	4.150±0.10V	2.40±0.08V	3.00±0.10V	0.20±0.025V	-	无
IP3253AAG	4.275±0.025V	4.100±0.10V	2.30±0.08V	2.70±0.10V	0.13±0.025V	-	无
IP3253AAH	4.350±0.025V	4.150±0.10V	2.40±0.08V	2.70±0.10V	0.10±0.025V	-	无
IP3253AAI	4.350±0.025V	4.150±0.10V	2.40±0.08V	3.00±0.10V	0.30±0.025V	-	无
IP3253AAK	4.350±0.025V	4.150±0.10V	2.70±0.08V	3.00±0.10V	0.20±0.025V	-	无
IP3253AAL	4.300±0.025V	4.150±0.10V	2.40±0.08V	3.00±0.10V	0.20±0.025V	-	无
IP3253AAM	4.200±0.025V	4.100±0.10V	2.50±0.08V	2.70±0.10V	0.30±0.025V	-	无
IP3253AAN	4.250±0.025V	4.150±0.10V	2.50±0.08V	3.00±0.10V	0.10±0.025V	-	无
IP3253AAQ	3.900±0.025V	3.800±0.10V	2.30±0.08V	2.70±0.10V	0.30±0.025V	-	无
IP3253AAR	4.250±0.025V	4.150±0.10V	2.70±0.08V	3.00±0.10V	0.10±0.025V	-	无
IP3253AAV	4.250±0.025V	4.100±0.10V	2.70±0.08V	3.00±0.10V	0.20±0.025V	-	无
IP3253AAW	4.225±0.025V	4.050±0.05V	2.70±0.08V	3.00±0.10V	0.1±0.025V	-	无
IP3253ABA	3.900±0.025V	3.800±0.10V	2.00±0.08V	2.50±0.10V	0.15±0.025V	-	无
IP3253ABC	4.175±0.025V	3.975±0.10V	2.75±0.08V	3.05±0.10V	0.10±0.025V	-	无
IP3253ABD	4.450±0.025V	4.250±0.10V	2.70±0.08V	3.00±0.10V	0.20±0.025V	-	无
IP3253ABE	4.225±0.025V	4.150±0.05V	2.70±0.08V	3.00±0.10V	0.25±0.025V	-	无
IP3253ABF	4.200±0.025V	4.100±0.05V	2.00±0.08V	2.70±0.10V	0.30±0.025V	-	无
IP3253ACA	4.200±0.025V	4.100±0.10V	2.80±0.08V	3.00±0.10V	0.20±0.025V	0.20±0.025V	无
IP3253ACB	4.350±0.025V	4.150±0.10V	2.00±0.08V	2.70±0.10V	0.30±0.025V	0.30±0.025V	无
IP3253ACC	4.175±0.025V	3.975±0.10V	2.75±0.08V	3.05±0.10V	0.10±0.025V	0.10±0.025V	无
IP3253ACD	4.450±0.025V	4.250±0.10V	2.70±0.08V	3.00±0.10V	0.20±0.025V	0.20±0.025V	无
IP3253ACE	4.350±0.025V	4.150±0.10V	2.00±0.08V	2.70±0.10V	0.20±0.025V	0.20±0.025V	无
IP3253ACF	4.350±0.025V	4.150±0.10V	2.40±0.08V	3.00±0.10V	0.20±0.025V	0.20±0.025V	无
IP3253ACG	4.275±0.025V	4.100±0.10V	2.30±0.08V	2.70±0.10V	0.13±0.025V	0.13±0.025V	无
IP3253ACH	4.350±0.025V	4.150±0.10V	2.40±0.08V	2.70±0.10V	0.10±0.025V	0.10±0.025V	无
IP3253ACI	4.350±0.025V	4.150±0.10V	2.40±0.08V	3.00±0.10V	0.30±0.025V	0.30±0.025V	无
IP3253ACJ	3.900±0.025V	3.800±0.10V	2.00±0.08V	2.50±0.10V	0.15±0.025V	0.15±0.025V	无

IP3253ACK	4.350±0.025V	4.150±0.10V	2.70±0.08V	3.00±0.10V	0.20±0.025V	0.20±0.025V	无
IP3253ACL	4.300±0.025V	4.150±0.10V	2.40±0.08V	3.00±0.10V	0.20±0.025V	0.20±0.025V	无
IP3253ACM	4.200±0.025V	4.100±0.10V	2.50±0.08V	2.70±0.10V	0.30±0.025V	0.30±0.025V	无
IP3253ACN	4.250±0.025V	4.150±0.10V	2.50±0.08V	3.00±0.10V	0.10±0.025V	0.10±0.025V	无
IP3253ACP	3.650±0.025V	3.550±0.10V	2.50±0.08V	2.80±0.10V	0.15±0.025V	0.15±0.025V	无
IP3253ACQ	3.900±0.025V	3.800±0.10V	2.30±0.08V	2.70±0.10V	0.30±0.025V	0.30±0.025V	无
IP3253ACV	4.250±0.025V	4.150±0.10V	2.70±0.08V	3.00±0.10V	0.20±0.025V	0.20±0.025V	●无
IP3253_AEM	4.200±0.025V	4.100±0.10V	2.70±0.08V	3.00±0.10V	0.10±0.01V	0.05±0.01V	无
IP3253_AEP	3.650±0.025V	3.50±0.10V	2.50±0.08V	2.80±0.10V	0.05±0.01V	0.03±0.01V	无
IP3253AEN	4.250±0.025V	4.10±0.10V	2.40±0.08V	3.00±0.10V	0.10±0.025V	0.05±0.025V	无
IP3253AFN	4.250±0.025V	4.150±0.10V	2.50±0.08V	3.00±0.10V	0.10±0.025V	0.10±0.025V	无
IP3253AGN	4.250±0.025V	4.150±0.10V	2.50±0.08V	3.00±0.10V	0.10±0.025V	0.10±0.025V	无

注：需要上述检测电压值以外的产品时，请与本公司业务部门联系

5. 极限参数

参数	符号	值	单位
VDD 输入电压	V_{DD}	$V_{SS} - 0.3 \sim V_{SS} + 26$	V
输入电压	VC1、VC2、VC3、CTL、COP、DON、CON、VMN、CHI	$V_{SS} - 0.3 \sim V_{DD} + 0.3$	V
	VINI、CCT、CDT、TEMP	$V_{SS} - 0.3 \sim V_{SS} + 12$	V
工作温度	T_{opr}	-40 ~ +80	°C
存储温度范围	T_{stg}	-40 ~ +125	°C
热阻（结温到环境）	θ_{JA}	50	°C/W
人体模型（HBM）	ESD	2	kV

*高于绝对最大额定值部分所列数值的应力有可能对器件造成永久性的损害，在任何绝对最大额定值条件下暴露的时间过长都有可能影响器件的可靠性和使用寿命。

6. 电气特性

(除特别说明, Ta=25°C)

参数	符号	测试条件	最小值	典型值	最大值	单位
检测电压						
过充电压 n	V_{CU}	3.5 ~ 4.575V	$V_{CU}-0.025$	V_{CU}	$V_{CU}+0.025$	V
过充恢复电压 n	V_{CL}	3.4 ~ 4.5V	$V_{CL}-0.1$	V_{CL}	$V_{CL}+0.1$	V
过放电压 n	V_{DL}	1.8 ~ 3.0V	$V_{DL}-0.08$	V_{DL}	$V_{DL}+0.08$	V
过放恢复电压 n	V_{DR}	2.0 ~ 3.1V	$V_{DR}-0.1$	V_{DR}	$V_{DR}+0.1$	V
放电过流检测电压 1	V_{IOV1}	0.03 ~ 0.34V	$V_{IOV1}-0.025$	V_{IOV1}	$V_{IOV1}+0.025$	V
放电过流检测电压 2	V_{IOV2}	0.35 ~ 0.70V	$V_{IOV2}-0.05$	V_{IOV2}	$V_{IOV2}+0.05$	V
放电过流检测电压 3	V_{IOV3}	—	$V_{Vc1}-1.5$	$V_{Vc1}-1.2$	$V_{Vc1}-0.9$	V
充电过流检测	V_{CIOV}	0.03 ~ 0.34V	$V_{CIOV}-0.025$	V_{CIOV}	$V_{CIOV}+0.025$	V
延迟时间						
过充电压保护延迟时间	t_{CU}	CCT 端电容 0.1uF	0.5	1.0	1.5	s
过放电压保护延迟时间	t_{DL}	CDT 端电容 0.1uF	50	100	150	ms
放电过流保护延迟时间 1	t_{IOV1}	CDT 端电容 0.1uF	5	10	15	ms
放电过流保护延迟时间 2	t_{IOV2}	FET 栅电容 2.2nF	0.5	1.0	1.5	ms
短路保护延迟时间	t_{IOV3}	FET 栅电容 2.2nF	100	200	300	μs
充电过流保护延迟时间	t_{CIOV}	FET 栅电容 2.2nF	5	10	15	ms
功耗						
正常工作电流	I_{OPE}	V1=V2=V3=V4=3.5	10	15	20	μA
关断电流	I_{PDN}	V1=V2=V3=V4=1.5	2.5	3.0	4.0	μA
其他						
VMN 下拉电阻	R_{VMS}		0.5	1	1.5	MΩ
VMN 上拉电阻	R_{VMD}		450	900	1800	kΩ
TEMP 电流	I_{TEMP}		15	18	22	uA
DON 电压	V_{DON}		10	11.5	13	V

7. 功能框图

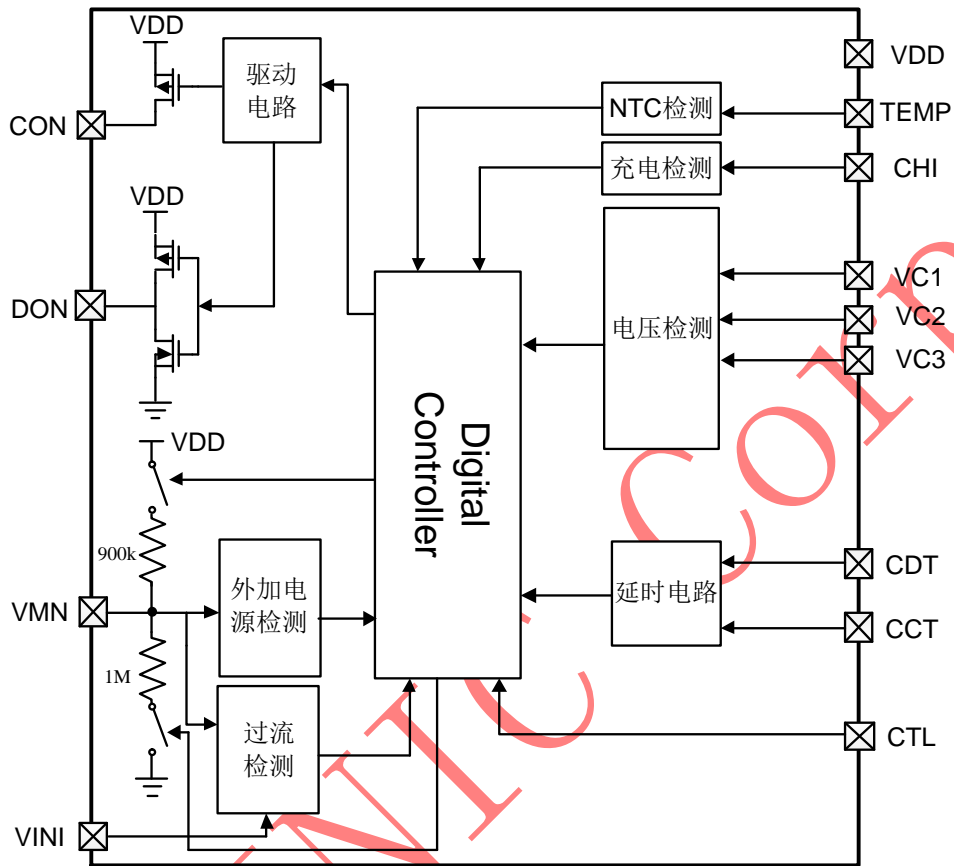


图 2 IP3253 功能框图

8. 功能描述

8.1. 正常状态

所有电池电压都在 V_{DL} 与 V_{CU} 之间，放电电流比过流值低（VINI 端电压比 V_{IOV1} 、 V_{IOV2} 低，并且 VMN 端电压比 V_{IOV3} 高）的情况下，COP 拉低、CON 和 DON 拉高，充电和放电 FET 导通，IP3253 处于正常工作状态。

8.2. 过充电状态

任何一个电池电压比 V_{CU} 高，这种状态保持在 t_{CU} 以上的情况下，COP/CON 端子变为高阻抗。CON 端子通过外接电阻上拉到 Pack-，所以充电 FET 关闭，从而停止充电。过充电状态在满足下述的 2 个条件的一个的情况下被解除：

- (1) 所有电池电压都在 V_{CL} 以下时
- (2) 所有电池电压都在 V_{CU} 以下，并且 VMN 端子电压大于 $1/40 \times VDD$ 时(负载被连接，通过充电用 FET 的体二极管开始放电)

8.3. 过放电状态

任何一个电池电压比 V_{DL} 低，这种状态保持在 t_{DL} 以上的情况下，DON 端子的电压变为 VSS 电位，COP/CON 变为高阻，充电及放电 FET 关闭，从而停止放电。

变为过放电状态后，VMN 端子被 IC 内部的 R_{VMP} 电阻上拉至 V_{DD} 。解除过放电状态有两种方式：

- 1、如果连接充电器，且充电器电压高于 VDD 电压，当所有电池电压都在 V_{DL} 以上时，过放电状态将被解除。
- 2、如果未连接充电器，或充电器电压小于 VDD 电压，则在所有电池电压都高于 V_{DR} 时，过放电状态被解除

8.4. 休眠状态

在进入过放电状态 5s 内，若 IC 未解除过放电状态，则会进入休眠状态。

进入休眠状态后，当连接充电器，且充电器电压大于 $39/40 VDD$ 时，IC 会退出休眠状态。

8.5. 过电流状态

IP3253 系列有 3 种放电过电流检测电位(V_{IOV1} 、 V_{IOV2} 以及 V_{IOV3})以及对应各电位的过电流检测延迟时间(t_{IOV1} 、 t_{IOV2} 以及 t_{IOV3})。放电电流比一定值大(V_{SS} 和 VINI 的电压差比 V_{IOV1} 大)的情况下，这种状态保持在 t_{IOV1} 以上时，进入过电流状态。在过电流状态，DON 端子的电压变为 VSS 电位，放电 FET 关闭，从而停止放电。另外，COP/CON 端子变为高阻抗，充电用 FET 关闭。VMN 通过内部电阻 R_{VMS}

被下拉至 VSS。过电流检测电位 2 (V_{IOV2}) 以及过电流检测延迟时间 (t_{IOV2}) 的情况 V_{IOV1} 以及 t_{IOV1} 的工作情况是相同的。过流状态的在连接充电器或者负载电流小于 10uA, VMN 电压在大于 V_{IOV3} 时解除。

IP3253 内置充电过电流检测, 充电电流比一定值大 (V_{INI} 和 V_{SS} 的电压差比 V_{CIOV} 大) 的情况下, 这种状态保持在 t_{CIOV} 以上时, 进入充电过电流状态。在充电过流状态, COP/CON 端子的电压变为高阻, 充电 FET 关闭, 从而停止充电。拔出充电器后, 充电过流状态解除。

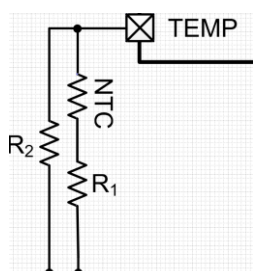
8.6. NTC 温度保护

IP3253 内置充放电高低温保护功能。可以通过浮空 TEMP 端子或在 TEMP 端子上挂 10K 电阻来取消该功能。

每隔 1 秒从 TEMP 引脚释放 20uA, 持续 20ms 的恒定电流, 然后通过检测 20uA 电流流经 NTC 电阻后产生的压降决定是否进行相应的保护。当充电时电池温度高于高温保护阈值或者低于低温保护阈值, CON 浮空, 充电 MOS 管关闭, 从而停止充电。类似的, 当放电时电池温度高于高温保护阈值或者低于低温保护阈值, DON 拉低, 放电 MOS 管关闭, 从而停止放电。

放电低温保护检测电压默认为 1.25V, 对应 NTC 电阻值 $R_{NTC}=1.25V/20\mu A=62.5k\Omega$, 103AT 电阻对应温度约为 -20°C。放电高温保护检测电压默认为 65mV, 对应 NTC 电阻值 $R_{NTC}=65mV/20\mu A=2.75k\Omega$, 103AT 电阻对应温度约为 60°C。类似地, 充电默认高低温保护检测电压分别为 0.62V 和 75mV, 对应保护温度分别为 -5°C 和 50°C。

可以通过与 NTC 串联或者并联来改变 NTC 温度保护范围。如图:



举例说明: 记预设温度下 (55°C) NTC 对应的阻值为 R_i , 需要温度下 (如 80°C) NTC 对应阻值为 R_o ,

通过调整 R_2 和 R_1 使得 $R_1 = (R_o \cdot R_i + R_2 \cdot R_i - R_o \cdot R_2) / (R_2 - R_i)$

或 $R_2 = (R_i \cdot R_o + R_i \cdot R_1) / (R_o + R_1 - R_i)$ 即可

比如 $R_o < R_i$, 可令 R_2 断开 (即 $R_2 \rightarrow \infty$), $R_1 = R_i - R_o$ 。

$R_o > R_i$, 可令 R_1 为 0, $R_2 = R_i R_o / (R_o - R_i)$

注: 需要其他温度保护电压的产品, 请与本公司业务部门联系。

8.6. 延迟时间设置

过充电检测延迟时间 (t_{CU}) 可以通过连接在 CCT 端子的外接电容来设置。过放电检测延迟时间 (t_{DL}) 以及过电流检测延迟时间 1 (t_{IOV1}) 可以通过连接在 CDT 端子的外接电容来设置。各延迟时间由下述的公式来计算出来。过电流检测延迟时间 2 以及 3 (t_{IOV2} , t_{IOV3}) 在 IC 内部固定。

$$t_{CU}(s) = 10 \times C_{CCT}(\mu F)$$

$$t_{DL}(s) = 1 \times C_{CDT}(\mu F)$$

$$t_{IOV1}(s) = 0.1 \times C_{CDT}(\mu F)$$

8.7. CTL 设置

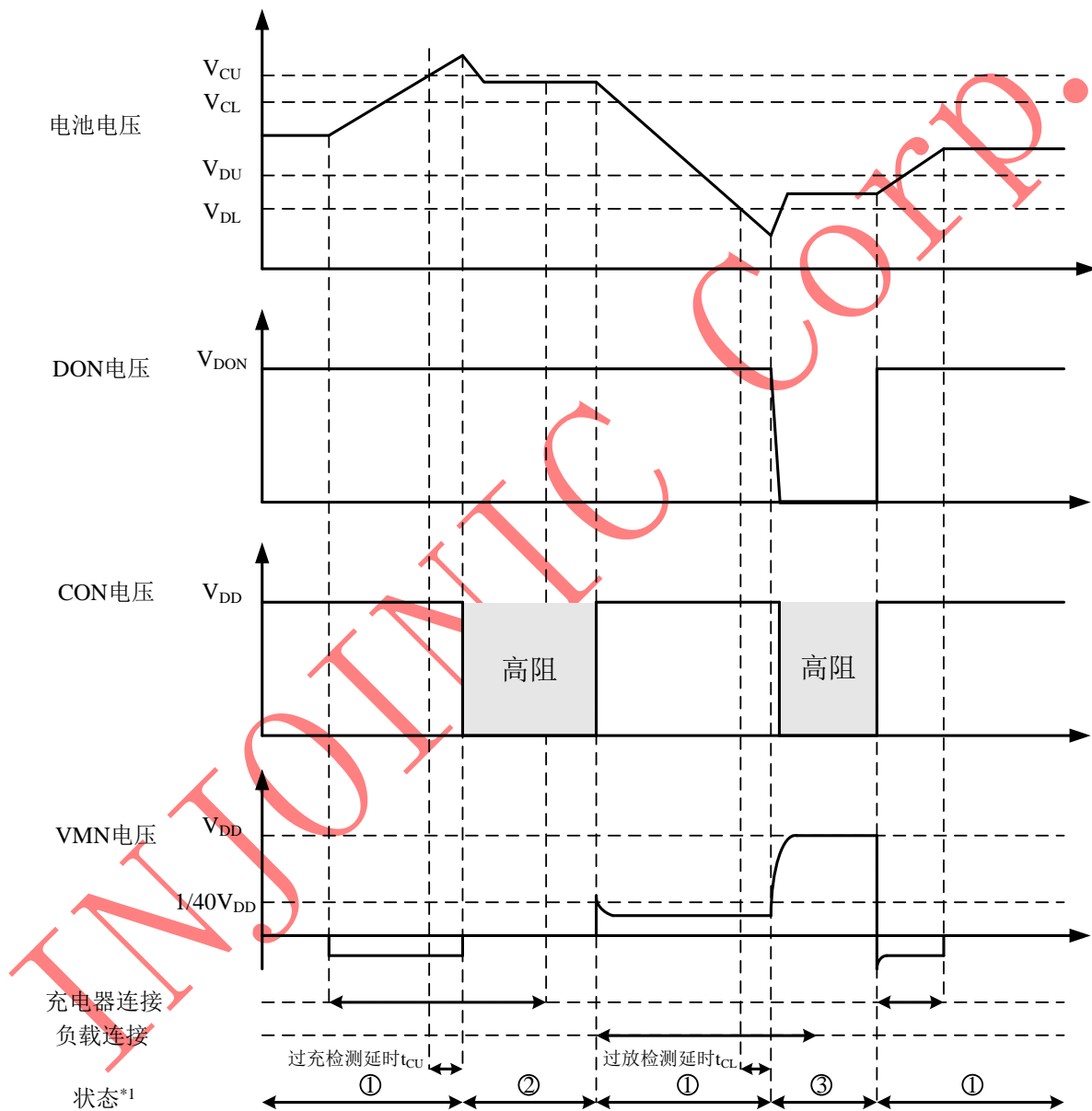
CTL 用于 CON/DON 和 COP 的使能控制。

表 3 CTL 状态设置

CTL	CON	DON	COP
High	高阻	GND	高阻
Open	高阻	GND	高阻
Low	Normal	Normal	Normal

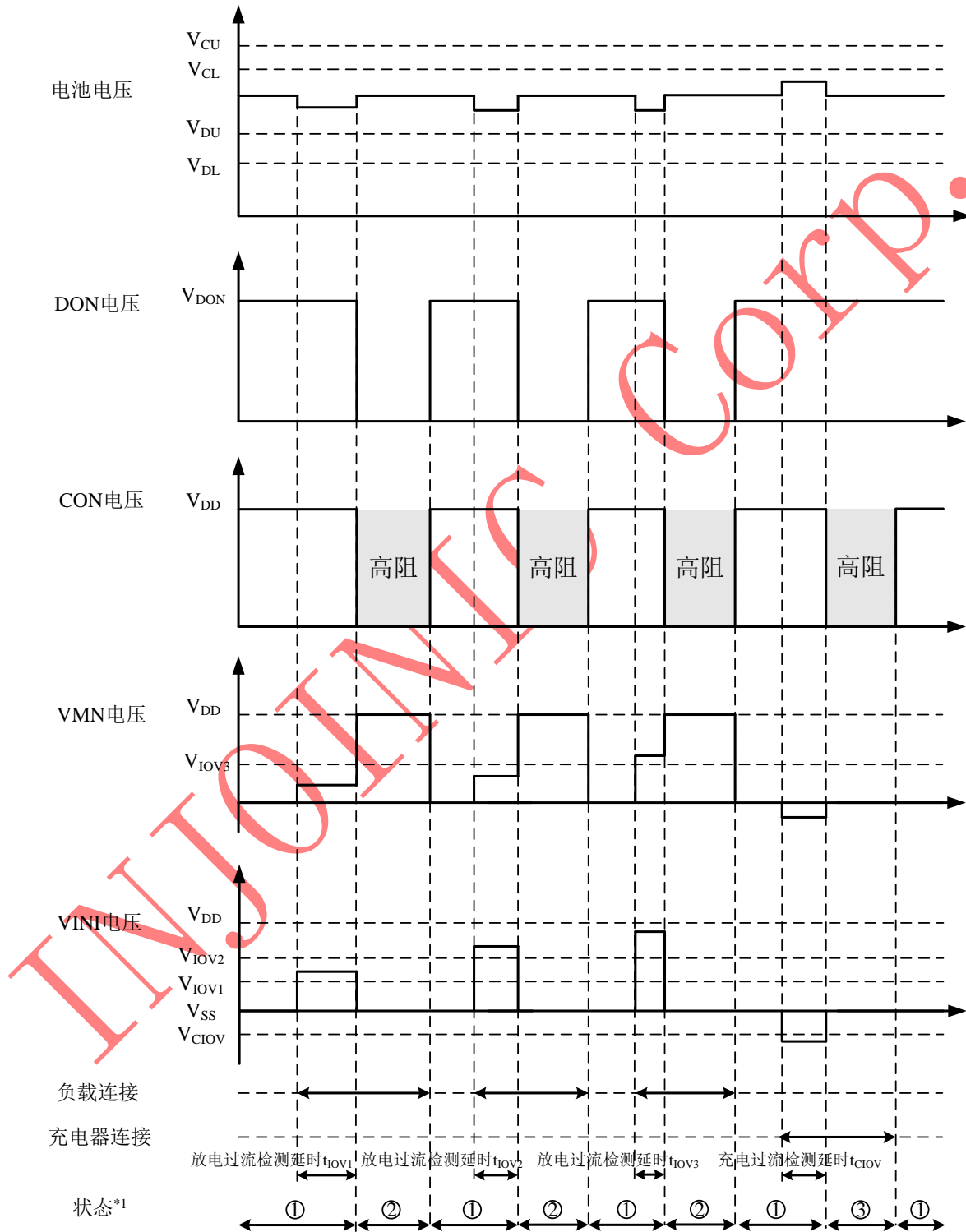
9. 时序图

9.1. 过充电检测、过放电检测



- *1
- ①: 正常状态
 - ②: 过充状态
 - ③: 过放状态

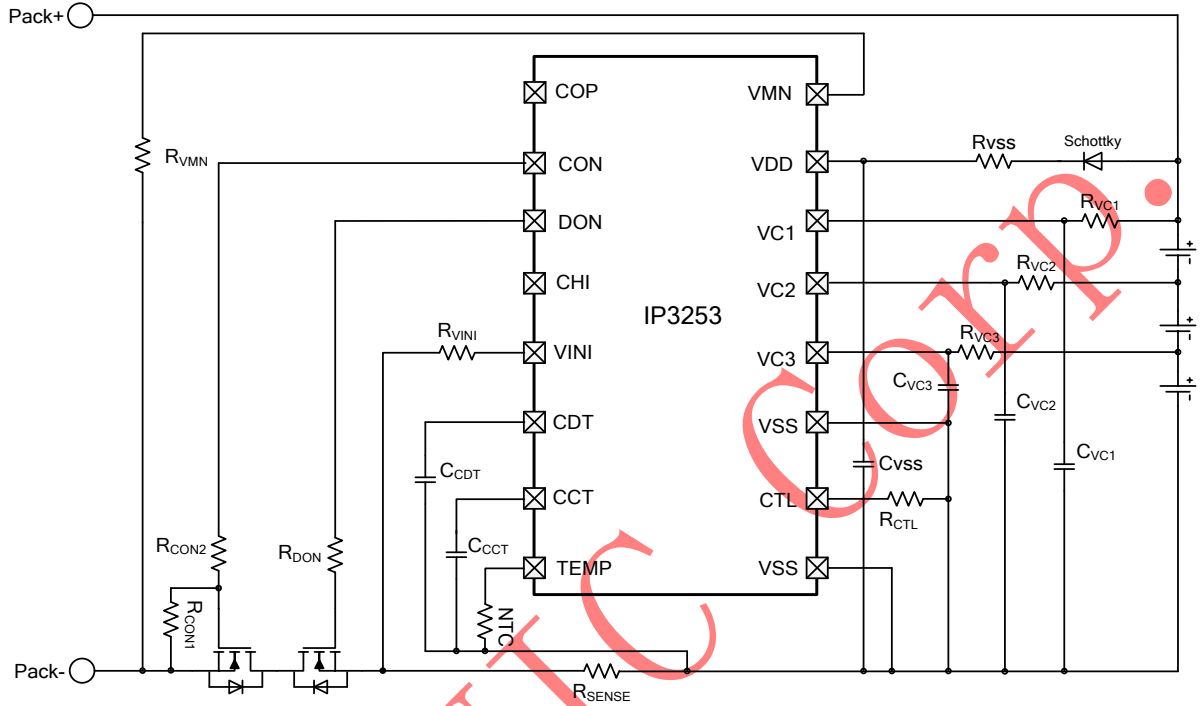
9.2. 过电流检测



- *1 ①: 正常状态
 ②: 放电过电流状态
 ③: 充电过电流状态

10. 典型应用原理图

1. 3 节同口，具体外围元件参数请参考表 3



2. 3 节分口，具体外围元件参数请参考表 3

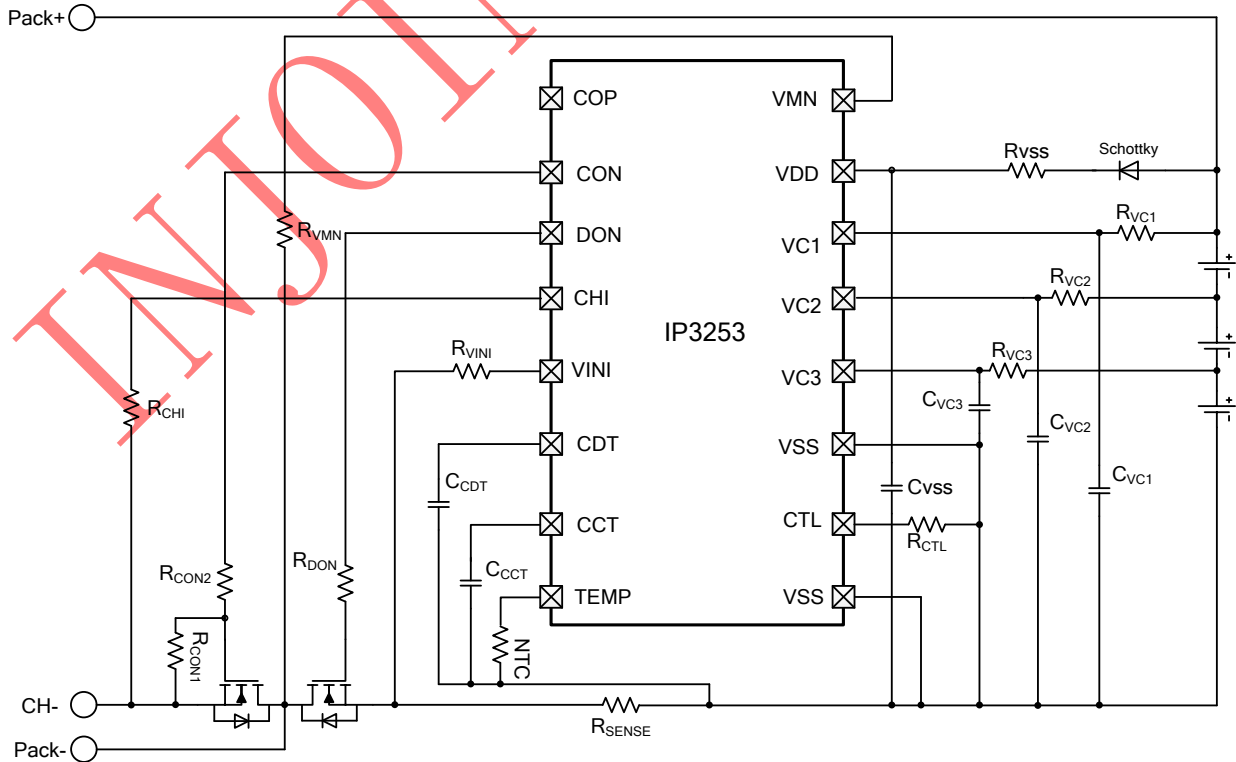
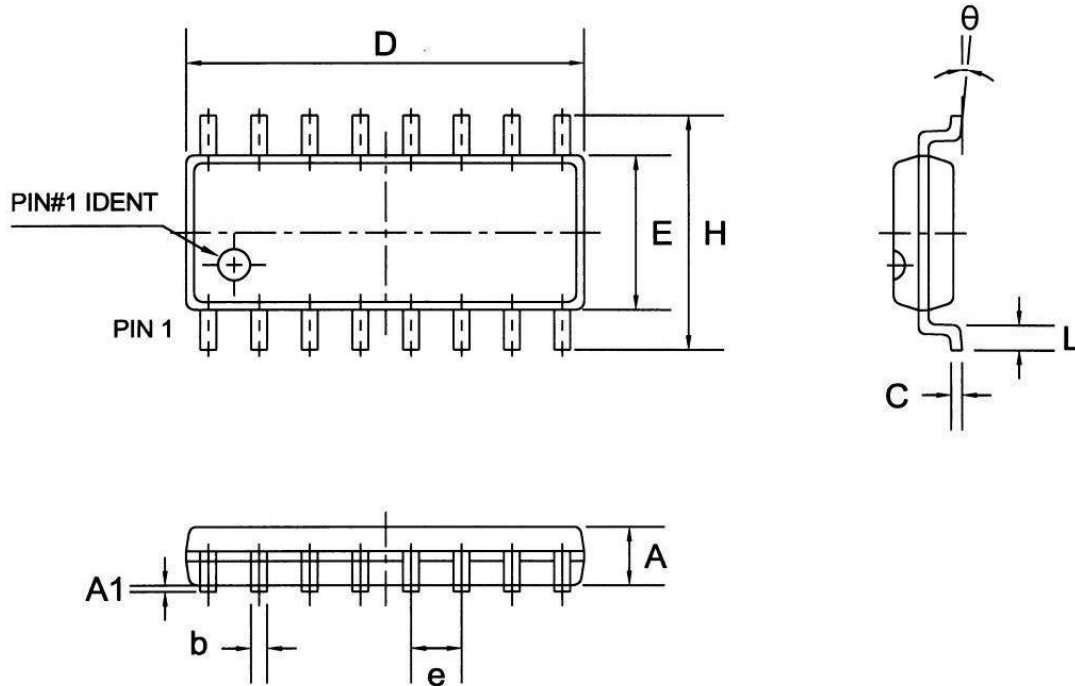


表 3 外接元件参数

符号	最小值	典型值	最大值	单位
R_{VC1} 、 R_{VC2} 、 R_{VC3}	0	1	1	k Ω
R_{DON}	1	5.1	100	k Ω
R_{CON1} 、 R_{COP1}	0.1	1	3	M Ω
R_{CON2} 、 R_{COP2}	0.1	0.1	0.27	M Ω
R_{VMN}	1	5.1	10	k Ω
R_{CTL}	1	1	100	k Ω
R_{CHI}	1	5.1	100	k Ω
R_{VINI}	1	1	100	k Ω
R_{SENSE}	0	—	—	m Ω
R_{VSS}	10	100	330	Ω
R_{CH}	1	1	2	M Ω
C_{VC1} 、 C_{VC2} 、 C_{VC3}	0	0.1	2.2	μ F
C_{CCT} 、 C_{CDT}	0.01	0.1	—	μ F
C_{VSS}	1	2.2	10	μ F

11. 封装信息

SOP-16 封装。具体尺寸参数如下：



Symbol	Dimensions In Millimeters			Dimensions In Inches		
	Min	Nom	Max	Min	Nom	Max
A	1.30	1.50	1.70	0.051	0.059	0.067
A1	0.06	0.16	0.26	0.002	0.006	0.010
b	0.30	0.40	0.55	0.012	0.016	0.022
C	0.15	0.25	0.35	0.006	0.010	0.014
D	9.70	10.00	10.30	0.382	0.394	0.406
E	3.75	3.95	4.15	0.148	0.156	0.163
e	—	1.27	—	—	0.050	—
H	5.70	6.00	6.30	0.224	0.236	0.248
L	0.45	0.65	0.85	0.018	0.026	0.033
θ	0°	—	8°	0°	—	8°

责任及版权申明

英集芯科技有限公司有权对所提供的产品和服务进行更正、修改、增强、改进或其它更改，客户在下订单前应获取最新的相关信息，并验证这些信息是否完整且是最新的。所有产品的销售都遵循在订单确认时所提供的销售条款与条件。

英集芯科技有限公司对应用帮助或客户产品设计不承担任何义务。客户应对其使用英集芯的产品和应用自行负责。为尽量减小与客户产品和应用相关的风险，客户应提供充分的设计与操作安全验证。

客户认可并同意，尽管任何应用相关信息或支持仍可能由英集芯提供，但他们将独力负责满足与其产品及其应用中使用英集芯产品相关的所有法律、法规和安全相关要求。客户声明并同意，他们具备制定与实施安全措施所需的全部专业技术和知识，可预见故障的危险后果、监测故障及其后果、降低有可能造成人身伤害的故障的发生机率并采取适当的补救措施。客户将全额赔偿因在此类关键应用中使用任何英集芯产品而对英集芯及其代理造成的任何损失。

对于英集芯的产品手册或数据表，仅在没有对内容进行任何篡改且带有相关授权、条件、限制和声明的情况下才允许进行复制。英集芯对此类篡改过的文件不承担任何责任或义务。复制第三方的信息可能需要服从额外的限制条件。

英集芯会不定期更新本文档内容，产品实际参数可能因型号或者其他事项不同有所差异，本文档不作为任何明示或暗示的担保或授权。

在转售英集芯产品时，如果对该产品参数的陈述与英集芯标明的参数相比存在差异或虚假成分，则会失去相关英集芯产品的所有明示或暗示授权，且这是不正当的、欺诈性商业行为。英集芯对任何此类虚假陈述均不承担任何责任或义务。